

COLECTOR DE SUELO RADIANTE PA

FCTE: Colector de 1" macho-hembra modular completo fabricado con tecnopolímeros (PA) compuesto:

-1 Colector de retorno con válvula-3 de circuito termostatable, manual o detentor, módulo final con purgador de boya, válvula de llenado/vaciado, incorpora termómetro de cristal líquido, válvula de acometida de 1" de esfera para kit termómetro.

-1 Colector de impulsión de circuito con caudalímetros regulables de 0 a 5l/min, módulo final con purgador, válvula de llenado/vaciado, incorpora termómetro de cristal líquido, válvula de acometida de 1" de esfera para kit termómetro.

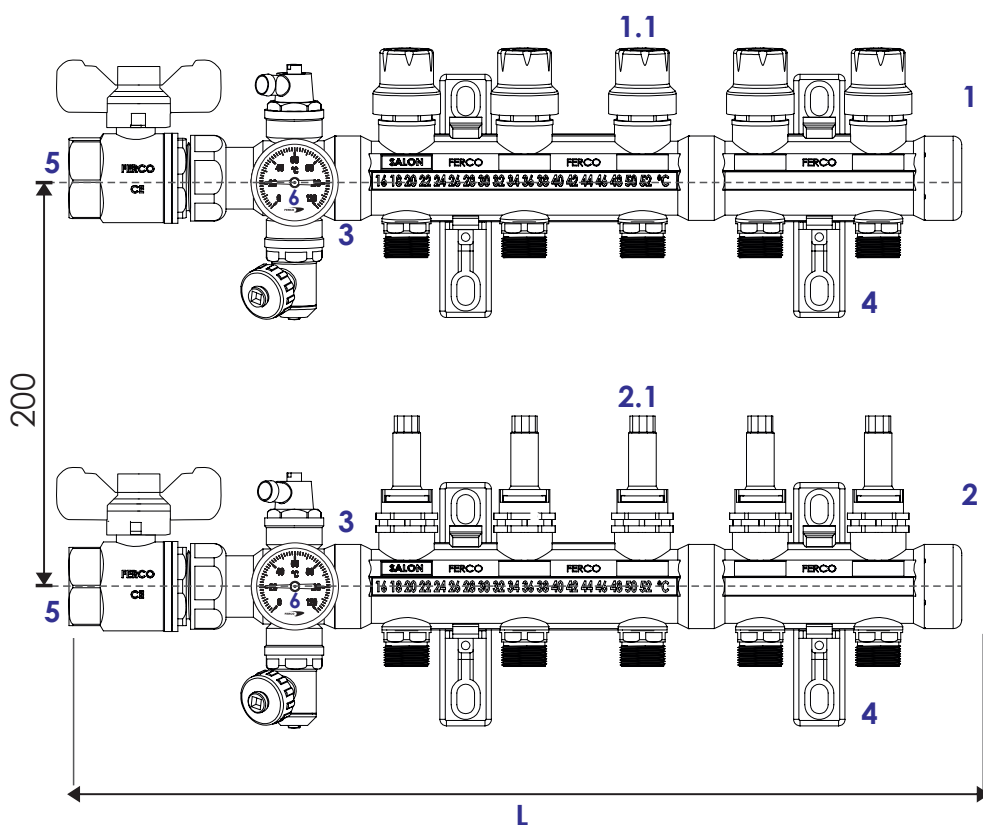
Soporte isofónico de sujeción (2und)

Colector con salida entre ejes: 55mm

FCTE_M - Conexión salida metálica 24 x 19

FCTE_P - Conexión salida plástica 1/2" x 16mm.

Válido para tuberías PEX y Multicapa.



COMPONENTES

1.- Colector de retorno

Con válvula-3 funciones: válvula manual, detentor y termostática para instalación de cabezales termoelectricos.

1.1.- Válvula-3

Válvula-3 funciones

2.- Colector de impulsión

Para la regulación directa del caudal en cada circuito. Regulación de 1 a 5l/min.

2.1.- Equilibrado

Válvula equilibrado

3.- Modulo inicial

Válvula inferior, purgador manual portatermómetro reversible y termómetro bimetálico.

4.- Soporte de fijación

Soporte de fijación.

5.- Válvulas de acometida

Válvula de esfera para impulsión y retorno.

6.- Termómetro bimetálico

Termómetro bimetálico con abrazadera de silicona.

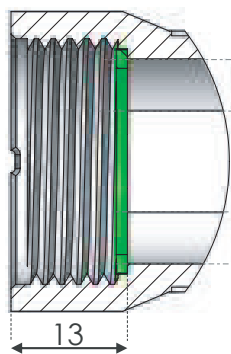
Altura	Numero de salidas/ largo (mm)											
	2	3	4	5	6	7	8	9	10	11	12	13
365	270	325	380	435	490	545	600	655	710	765	820	875

COLECTORES PLÁSTICOS MODULARES DOBLE ESTANQUEIDAD

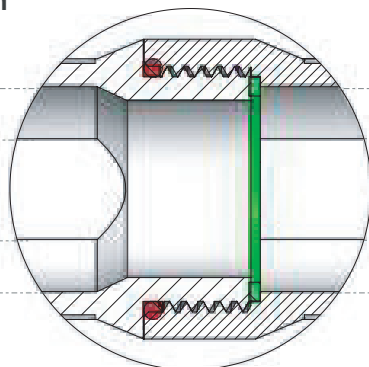
Los colectores modulares Fercoblock son de unión machihembrada con rosca sincronizada, uniéndose entre sí de forma alineada.

Estanqueidad por presión junta plana + Estanqueidad por deflexión junta tórica.

Detalle Rosca Hembra
con Junta Plana
Estanqueidad por presión

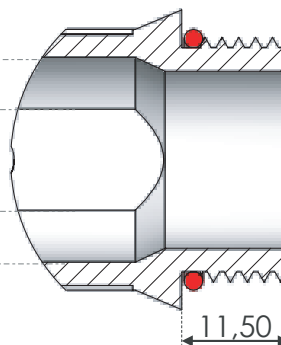


Detalle unión



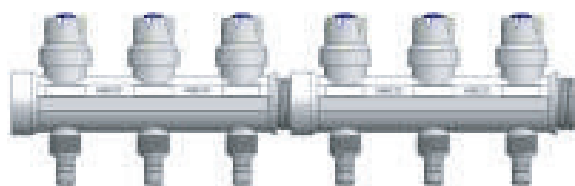
Doble estanqueidad

Detalle Rosca Macho
con Junta Tórica
Estanqueidad por deflexión

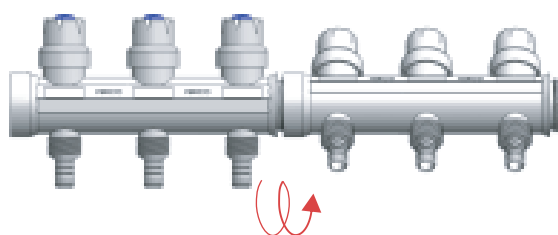


COLECTOR CON ROSCA SINCRONIZADA

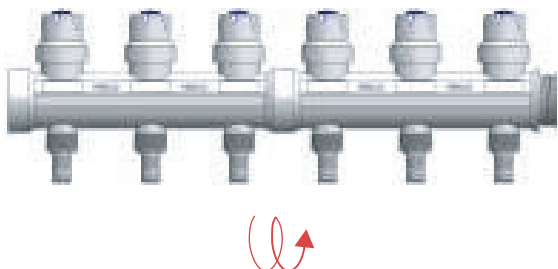
Paso 1: Alinear



Paso 2: Girar manualmente

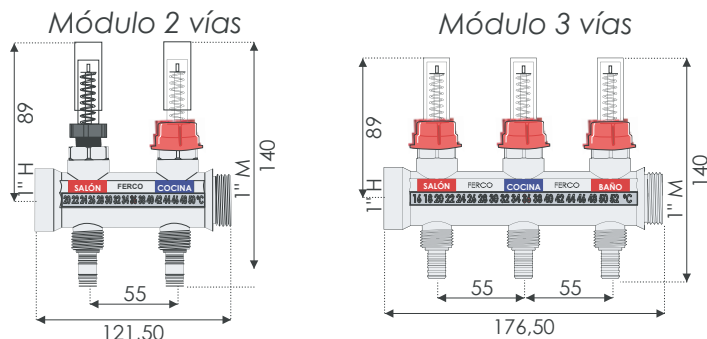


Paso 3: Alinear hasta oír el click.

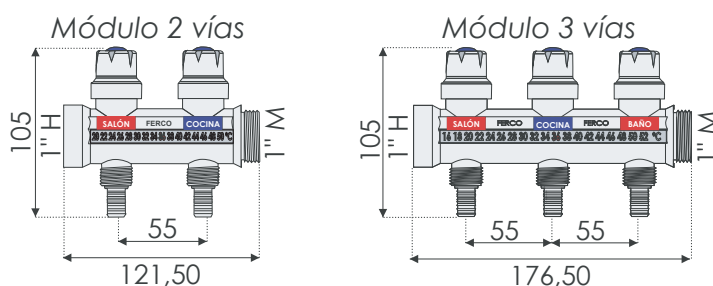


GAMA COMPLETA

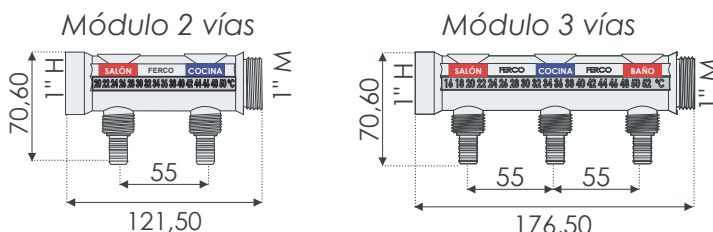
Módulo Colector 1" M - H con equilibrado, de 2 y 3 vías



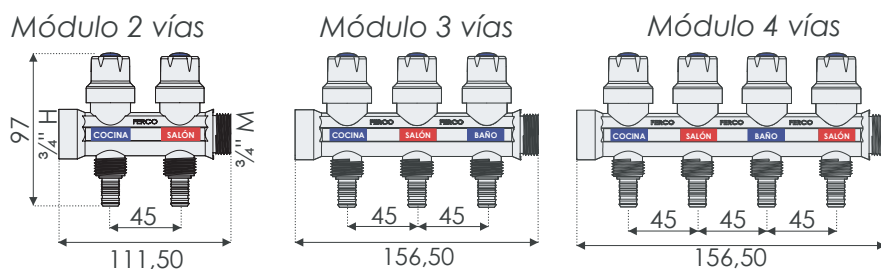
Módulo Colector 1" M - H con válvula-3, de 2 y 3 vías



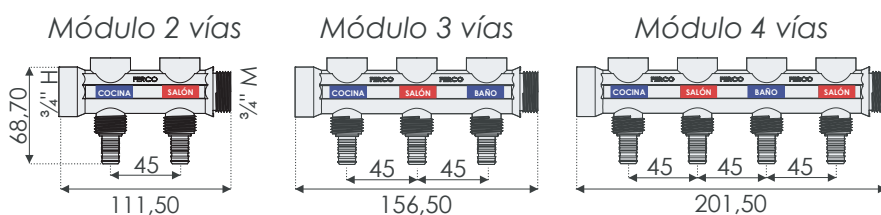
Módulo Colector 1" M - H sin válvula, de 2 y 3 vías



Módulo Colector 3/4" M - H con válvula-3, de 2, 3 y 4 vías



Macho - Hembra 3/4" M - H sin válvula, de 2, 3 y 4 vías



La información incluida en el presente documento es correcta en el momento de su publicación, no obstante puede estar sujeta a modificaciones sin previo aviso.

FERCOFLOOR S.L.L. / COMERCIAL FERCO EUROPA S.L.U.

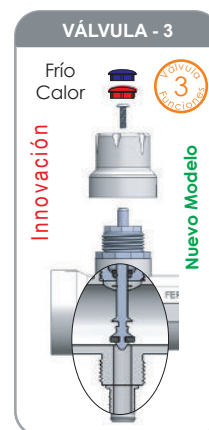
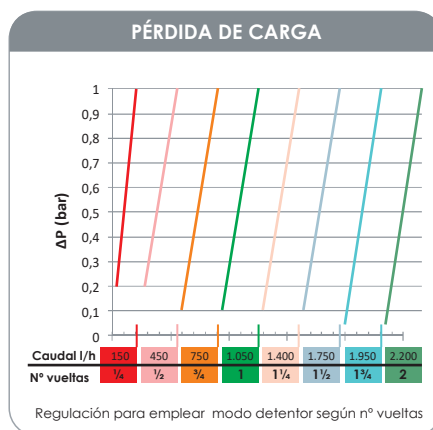
Pol. Ind. Llanos de Jarata C/ Alejandro Goicoechea s/n // Montilla 14.550 Córdoba - España
Telf. +34 957 66 40 50 / Fax. +34 957 65 44 82 / fercofloor@fercofloor.com / www.fercofloor.com

CARACTERÍSTICAS VÁLVULA

Válvula-3. Válvula de latón cromada con posibilidad de realizar 3 funciones:

- 1.- **Termostatizable.** Permite la instalación del actuador eléctrico para cierre y apertura automática.
- 2.- **Detentor.** Permite la posibilidad de regular el caudal proporcionalmente, según tabla adjunta.
- 3.- **Cierre.** Válvula con pomo para apertura y cierre de forma manual, con distintivo frío o calor.

CARACTERÍSTICAS TÉCNICAS	
Líquidos admitidos	Agua, soluciones con glicol
% máximo de glicol	50%
Presión máxima/ Presión trabajo	Pmax 8 bar / Pt 4bar
Temperatura máxima / trabajo	Tªmax 80°C / Tªt 70°C
Presión de empuje	100 newton
Rango válvula modo detentor	2÷36 l/min
Porcentaje de desviación	± 10%
Apriete máximo a aplicar para bloquear la válvula-3.	20 kg•cm
Carrera de cierre	4 mm
Sellante sugerido para roscar válvula	Loctite 5331



CARACTERÍSTICAS CAUDALÍMETRO

Caudalímetro regulable de 1 a 5 l/min. Se puede seleccionar el caudal deseado según los giros realizados, el caudalímetro dispone de un señalizador en el vaso transparente que nos sirve de guía para seleccionar el caudal necesario por cada circuito. Se recomienda no emplear herramientas en su manipulación para no dañar el producto, se dispone de una llave tipo palometa para realizar los giros con mayor facilidad.

CARACTERÍSTICAS TÉCNICAS	
Líquidos admitidos	Agua, glicol
% máximo de glicol	50%
Presión máxima/ Presión trabajo	Pmax 8 bar / Pt 4bar
Temperatura máxima / trabajo	Tªmax 80°C / Tªt 70°C
Regulación del caudalímetro	Con llave específica
Rango caudalímetro	0÷5 l/min
Porcentaje de desviación	±5%
Apriete máximo a aplicar para bloquear el caudalímetro	8 kg•cm
Carrera de cierre	4 mm
Sellante para roscar válvula	Loctite 5331

