

POT. 6,8 - 14,2 kW | 6,8 - 16,8 kW

Ø 4,8 - 10 kW | 4,8 - 12 kW

H10 | 12

SHAPE GLASS

silent
BRUSHLESS TECHNOLOGY

perfect
OPTIMIZE COMBUSTION

connect
EVERYWHERE AND EVERYWHEN



 kg 165

 L x B x H
L x L x H
cm 53 x 60 x 113

☆☆☆☆
Four-star product

2022
ECO
DESIGN

A++
A++

TECHNISCHE GEGEVENS OP PAGINA
DATOS TÉCNICOS EN PÁGINA
DONNÉES TECHNIQUES À LA PAGE

73



Pellet thermokachel met
frontventilatie

*Termoestufa de pellets con
ventilación frontal
Thermopoêle à granulés avec
ventilation frontale*



Wi-Fi module (standaard
meegeleverd)

*Wi-Fi incluido / Module Wi-Fi
optionnel*



Standaard afstandsbediening
met kamerthermostaatfunctie

*Control remoto con función de
termostato ambiente de serie
Télécommande avec fonction
de thermostat d'ambiance en
standard*



Carbon look

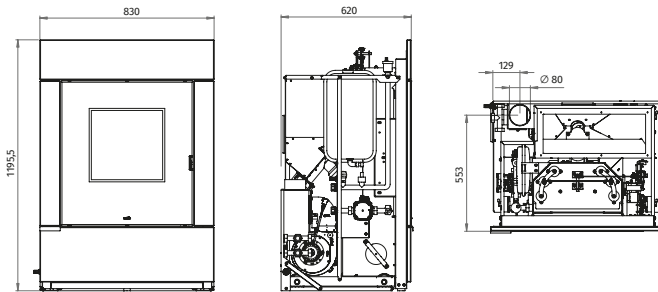
Black wenge

Silver

Black

HB14 | 17 ULISSE HYDRO

✂ cm 83 x 62 x 120
cm 88 x 107 x 76 (ext.)

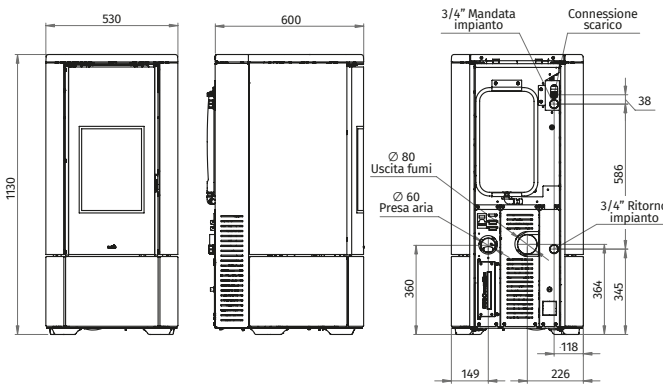


HB14 h17
V V

Nominale warmteafgifte			
Potencia tèrmica nominal	kW	min	8.1
Puissance thermique nom.		max	18.6
Pelletverbruik			
Consumo de pellets	kg/h	min	1.75
Consommation granulés		max	4.13
Rendimento			
Rendimiento	%		92.2
Rendement			92.2
Tankinhoud			
Capacidad del tanque	kg		45
Capacité du réservoir			45
Rookgasafvoerbuīs			
Tube de salida de humo	∅		80
Tuyau de sortie des fumées	mm		80
Branduren			
Autonomia	h	min	11.1
Autonomie		max	25.7
Geïnstalleerd vermogen			
Potencia instalada	W		20
Puissance électrique			20
Netto gewicht			
Peso neto	kg		230
Poids net			230*

H10/12 V SHAPE

✂ cm 53 x 60 x 113

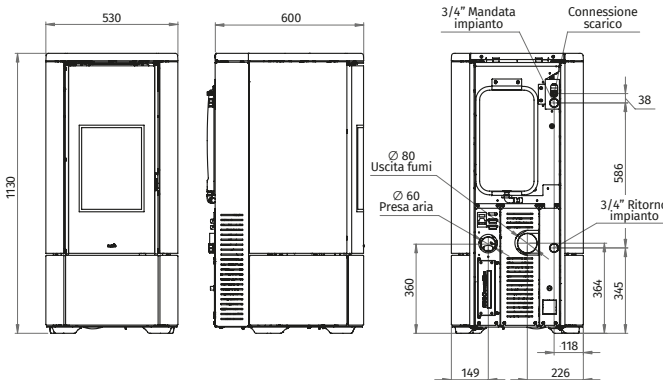


H10 H12

Nominale warmteafgifte			
Potencia tèrmica nominal	kW	min	6.4
Puissance thermique nom.		max	13.3
Pelletverbruik			
Consumo de pellets	kg/h	min	2.38
Consommation granulés		max	2.9
Rendimento			
Rendimiento	%		93.9
Rendement			92.6
Tankinhoud			
Capacidad del tanque	kg		20
Capacité du réservoir			20
Rookgasafvoerbuīs			
Tube de salida de humo	∅		80
Tuyau de sortie des fumées	mm		80
Branduren			
Autonomia	h	min	7.0
Autonomie		max	14.5
Geïnstalleerd vermogen			
Potencia instalada	W		16
Puissance électrique			20
Netto gewicht			
Peso neto	kg		165
Poids net			165

H10/12 V SHAPE GLASS

✂ cm 53 x 60 x 113



H10 H12

Nominale warmteafgifte			
Potencia tèrmica nominal	kW	min	6.4
Puissance thermique nom.		max	13.3
Pelletverbruik			
Consumo de pellets	kg/h	min	2.38
Consommation granulés		max	2.9
Rendimento			
Rendimiento	%		93.9
Rendement			92.6
Tankinhoud			
Capacidad del tanque	kg		20
Capacité du réservoir			20
Rookgasafvoerbuīs			
Tube de salida de humo	∅		80
Tuyau de sortie des fumées	mm		80
Branduren			
Autonomia	h	min	7.0
Autonomie		max	14.5
Geïnstalleerd vermogen			
Potencia instalada	W		16
Puissance électrique			20
Netto gewicht			
Peso neto	kg		165
Poids net			165