



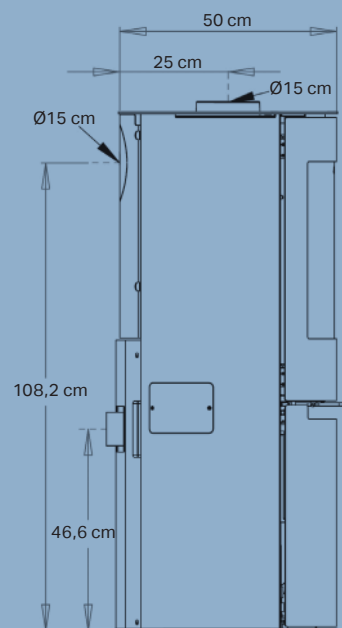
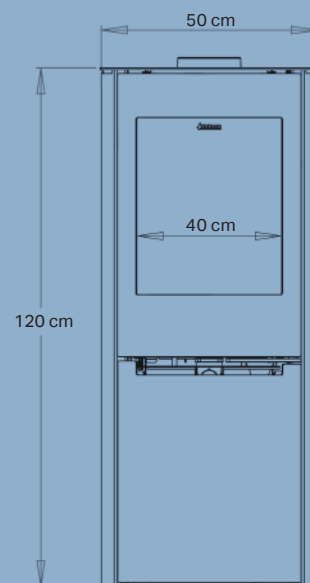
Aduro H2

- Combina leña y pellets
- Encendido automático
- Tecnología danesa

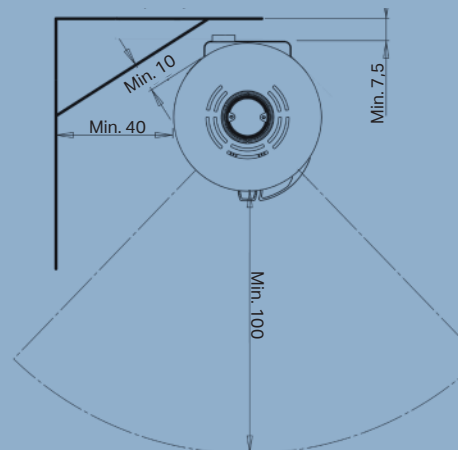


**Aduro
Tronic**

Reduce el
consumo de leña
un 40%
Regulación
automática



Distancia a materiales inflamables (cm)



Datos técnicos



Potencia nominal	7,0 kW leña / 6,8 kW pellets
Superficie de calor	20-140 m ²
Diámetro de la salida de humos	Ø15 cm superior / trasera
Distancia a materiales inflamables	Por detrás 7,5 cm A los lados 40 cm
Longitud de la cámara de combustión	40 cm
Dimensiones (AxAxP)	120 x 50 x 50,8 cm
Altura de la salida trasera con respecto al suelo	108,2 cm
Peso	135 kg
Color / material	Acero negro
Rendimiento	81% leña / 87% pellets
Certificaciones	EN13420, EN14785, CE, NS3058 & Ecodesign 2022
Automática Aduro-tronic	✓
Clase energética	A ⁺
Índice de eficacia energética	122,3

EAN: 5704065009446