



Aduro 15.2

- Fácil de encender
- Mayor superficie calor
- Distribución rápida del calor
- Sistema cristales limpios

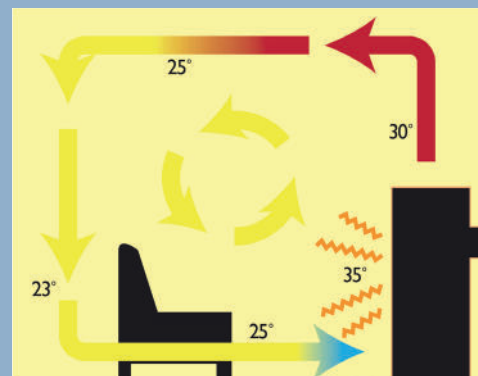
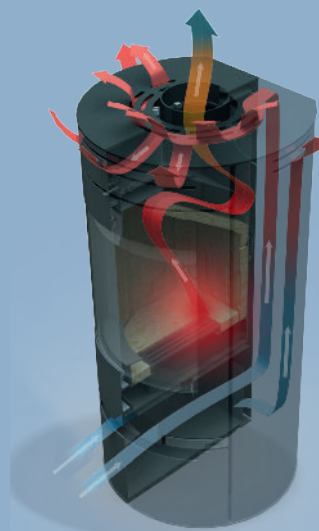
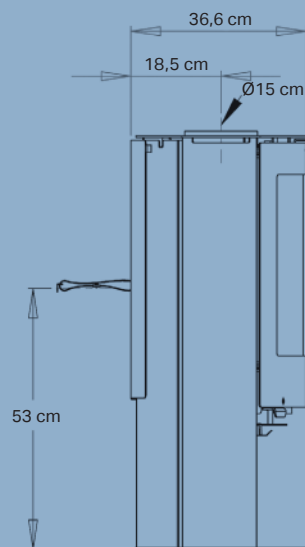


Temperatura regulable
Caliente de 30 a
140m²
Alto Rendimiento ✓

Con el registro online gratuito
5 años
de garantía ✓

Aduro Tronic

Reduce el consumo de leña
un 40%
Regulación automática



Distribución uniforme del calor

Datos técnicos



Potencia nominal	6,5 kW
Superficie de calor	30-140 m ²
Salida de humos, diámetro	Ø15 cm sup.
Distancia a materiales inflamables	Por detrás 12 cm A los lados 34/11 cm
Longitud de la cámara de combustión	51 cm
Dimensiones (AxAxP)	84 x 77,9 x 36,6 cm
Peso	84 kg
Color	Negro
Rendimiento	78%
Emisiones	1,65 g/kg
Certificaciones	NS3058, CE, EN13240, 7 estrellas Flamme Verte & Ecodesign 2022
Clase energética	A
Índice de eficacia energética	104,1
Automática Aduro-tronic	✓

*Estufa danesa de convección fabricada en acero. Alto rendimiento y bajo consumo. Posibilidad de ampliar gratis la garantía a 5 años

EAN: 5704065007862