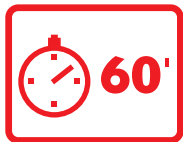
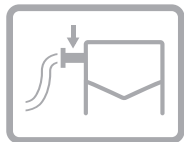


ECOSILO

AÚN MÁS ECOLÓGICO



Montaje en 60 minutos



Incluye boca de llenado



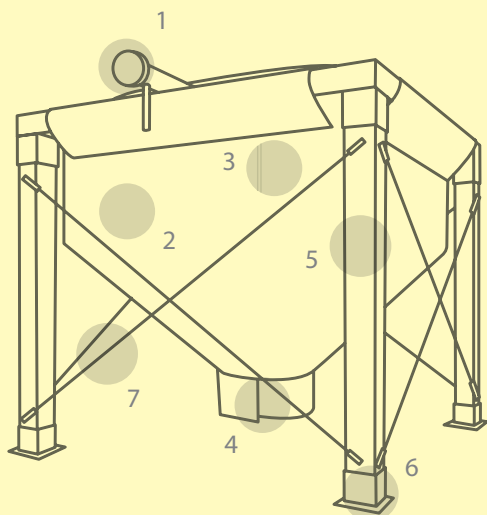
Madera natural laminada



- Uniones de acero galvanizado.
- Protección de lona para impacto de pellets incluida.

Artículo	Largo (cm)	Ancho (cm)	Alto (cm)	Volumen (m ³)	Toneladas (t)
ECO120P	120	120	180-230	1,1-1,6	0,7-1,0
ECO120x150P	150	120	180-230	1,4-1,9	0,9-1,2
ECO150P	150	150	180-230	1,8-2,5	1,1-1,7
ECO150x170P	170	150	180-230	2,0-2,9	1,3-1,9
ECO170P	170	170	180-230	2,4-3,4	1,5-2,2
ECO170x200P	200	170	180-230	2,8-4,0	1,8-2,6
ECO200P	200	200	180-230	3,2-4,6	2,1-3,1

Artículo	Largo (cm)	Ancho (cm)	Alto (cm)	Volumen (m ³)	Toneladas (t)
ECO120G	120	120	200-250	1,3-1,8	0,9-1,2
ECO120x150G	150	120	200-250	1,7-2,2	1,1-1,4
ECO150G	150	150	200-250	2,1-2,8	1,3-1,9
ECO150x170G	170	150	200-250	2,4-3,3	1,5-2,1
ECO170G	170	170	200-250	2,8-3,8	1,8-2,5
ECO170x200G	200	170	200-250	3,3-4,5	2,1-2,9
ECO200G	200	200	200-250	3,8-5,2	2,4-3,4



1. Boca de llenado para camión neumático.
2. Tela de poliéster antiestática que permite la aireación del material pero no la salida de polvo.
3. Protección de lona para impacto de pellets.
4. Punto de extracción con diferentes variaciones.
5. Estructura de madera laminada natural y ecológica.
6. Uniones galvanizadas.
7. Cruces de acero para aumentar la robustez del silo.

Nota: las unidades de medida podrán variar en función de la densidad del material, modo de llenado y dependiendo de si se utiliza un sistema de extracción distinto al del fabricante