

POT. 4,1 - 9,5 kW

A9

ZENITH

silent
BRUSHLESS TECHNOLOGY


timeless
LONG-LASTING MATERIALS

perfect
OPTIMIZE COMBUSTION

connect
EVERYWHERE AND EVERYWHEN



 V kg 163

 L x B x H
L x L x H
cm 50 x 51 x 112

☆☆☆☆☆
Five-star product

2022
ECO
DESIGN

A++
A++

TECHNISCHE GEGEVENS OP PAGINA
DATOS TÉCNICOS EN PÁGINA
DONNÉES TECHNIQUES À LA PAGE

65



Pellethaard met natuurlijke
convectie en frontventilatie
*Estufa de pellets con convección
natural y ventilación frontal*
*Poêle à granulés avec convection
naturelle et ventilation frontale*



Standaard afstandsbediening met
kamerthermostaatfunctie
*Control remoto con función de
termostato ambiente de serie*
*Télécommande avec fonction de
thermostat d'ambiance en standard*



Pellethaard met natuurlijke
convectie, eenvoudige kanalisatie
achter* en frontventilatie
*Estufa de pellets con convección
natural, canalización simple en la parte
trasera* y ventilación frontal*
*Poêle à granulés avec convection
naturelle, canalisation simple à l'arrière*
et ventilation frontale*



Wi-Fi module (standaard
meegeleverd)
Wi-Fi incluida/ Module Wi-Fi de série



White



Bordeaux



Bronze



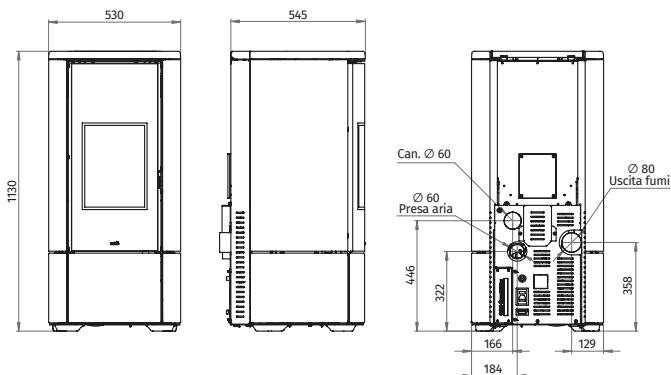
Black

* Optionele kit / *Kit opcional/ Kit en option*

A8 | A10 ROUND GLASS

✂ cm 53 x 54 x 113

A8 A10
VCVC

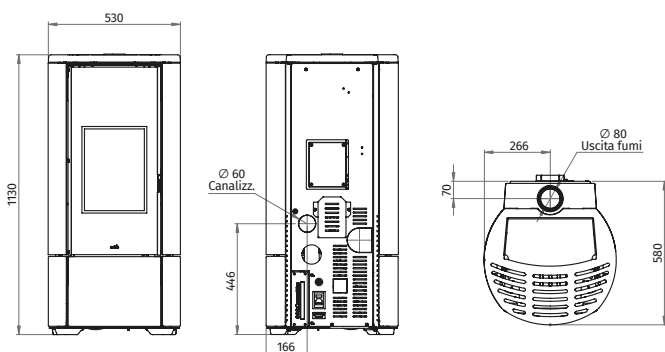


| | | | |
|-------------------------------|------|-----|------|
| Nominale warmteafgifte | | | |
| Potencia tèrmica nominal | kW | min | 3.5 |
| Puissance thermique nom. | | max | 7.3 |
| | | | 9.1 |
| Pelletverbruik | | | |
| Consumo de pellets | kg/h | min | 0.77 |
| Consommation granulés | | max | 1.65 |
| | | | 2.1 |
| Rendimento | | | |
| Rendimento | % | | 91.9 |
| | | | 90.2 |
| Tankinhoud | | | |
| Capacidad del tanque | kg | | 19 |
| Capacité du réservoir | | | 19 |
| Rookgasafvoerbuīs | | | |
| Tubo de salida de humo | Ø | | 80 |
| Tuyau de sortie des fumées | mm | | 80 |
| Branduren | | | |
| Autonomia | h | min | 11.5 |
| Autonomie | | max | 24.5 |
| | | | 24.5 |
| Geïnstalleerd vermogen | | | |
| Potencia instalada | W | | 26 |
| Puissance électrique | | | 40 |
| | | | 40 |
| Netto gewicht | | | |
| Peso neto | kg | | 175 |
| Poids net | | | 175 |

A8 | A10 ROUND GLASS TOP

✂ cm 53 x 58 x 113

A8 A10
VCVC

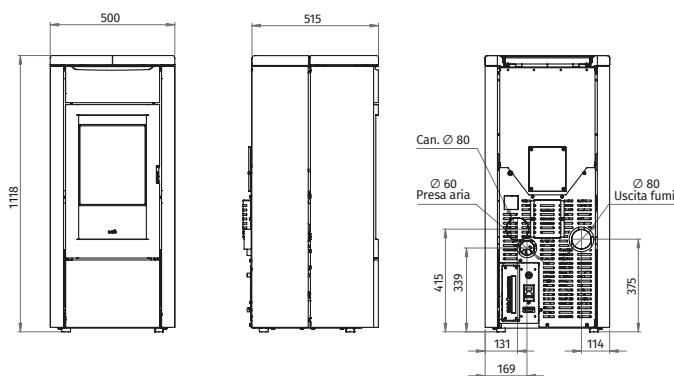


| | | | |
|-------------------------------|------|-----|------|
| Nominale warmteafgifte | | | |
| Potencia tèrmica nominal | kW | min | 3.5 |
| Puissance thermique nom. | | max | 7.3 |
| | | | 9.1 |
| Pelletverbruik | | | |
| Consumo de pellets | kg/h | min | 0.77 |
| Consommation granulés | | max | 1.65 |
| | | | 2.1 |
| Rendimento | | | |
| Rendimento | % | | 91.9 |
| | | | 90.2 |
| Tankinhoud | | | |
| Capacidad del tanque | kg | | 15 |
| Capacité du réservoir | | | 15 |
| Rookgasafvoerbuīs | | | |
| Tubo de salida de humo | Ø | | 80 |
| Tuyau de sortie des fumées | mm | | 80 |
| Branduren | | | |
| Autonomia | h | min | 9.1 |
| Autonomie | | max | 19.5 |
| | | | 19.5 |
| Geïnstalleerd vermogen | | | |
| Potencia instalada | W | | 26 |
| Puissance électrique | | | 40 |
| | | | 40 |
| Netto gewicht | | | |
| Peso neto | kg | | 175 |
| Poids net | | | 175 |

A9 ZENITH

✂ cm 50 x 51 x 112

V C



| | | | |
|-------------------------------|------|-----|------|
| Nominale warmteafgifte | | | |
| Potencia tèrmica nominal | kW | min | 3.5 |
| Puissance thermique nom. | | max | 7.9 |
| | | | 7.9 |
| Pelletverbruik | | | |
| Consumo de pellets | kg/h | min | 0.77 |
| Consommation granulés | | max | 1.79 |
| | | | 1.79 |
| Rendimento | | | |
| Rendimento | % | | 91.4 |
| | | | 91.4 |
| Tankinhoud | | | |
| Capacidad del tanque | kg | | 19 |
| Capacité du réservoir | | | 19 |
| Rookgasafvoerbuīs | | | |
| Tubo de salida de humo | Ø | | 80 |
| Tuyau de sortie des fumées | mm | | 80 |
| Branduren | | | |
| Autonomia | h | min | 10.5 |
| Autonomie | | max | 24.5 |
| | | | 24.5 |
| Geïnstalleerd vermogen | | | |
| Potencia instalada | W | | 27 |
| Puissance électrique | | | 42 |
| | | | |
| Netto gewicht | | | |
| Peso neto | kg | | 163 |
| Poids net | | | 165 |