

POT. 4,1 - 8,5 kW | 4,1 - 10,4 kW

## A8 | A10 STYLE



kg 153



L x B x H

L x L x H

cm 56 x 50 x 112



Five-star product



TECHNISCHE GEGEVENS OP PAGINA  
DATOS TÉCNICOS EN PÁGINA  
DONNÉES TECHNIQUES À LA PAGE

68



Pellethaard met natuurlijke convectorie en frontventilatie

*Estufa de pellets con convección natural y ventilación frontal*

*Poêle à granulés avec convention naturelle et ventilation frontale*

*Poêle à granulés avec convection naturelle et ventilation frontale*



Pellethaard met natuurlijke convectorie, eenvoudige kanalisatie achter\* en frontventilatie

*Estufa de pellets con convección natural, canalización simple en la parte trasera\* y ventilación frontal*

*Poêle à granulés avec convection naturelle, canalisation simple à l'arrière\* et ventilation frontale*

*Poêle à granulés avec convection naturelle, canalisation simple à l'arrière\* et ventilation frontale*



Standaard afstandsbediening met kamerthermostaatfunctie

*Control remoto con función de termostato ambiente de serie*

*Télécommande avec fonction de thermostat d'ambiance en standard*

*Télécommande avec fonction de thermostat d'ambiance en standard*



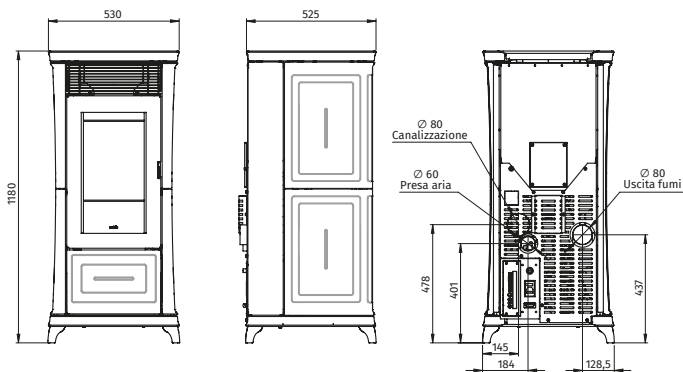
Wi-Fi module (standaard meegeleverd)

*Wi-Fi incluido / Module Wi-Fi optionnel*

*Wi-Fi incluido / Module Wi-Fi optionnel*

\* Optionele kit / Kit opcional / Kit en option

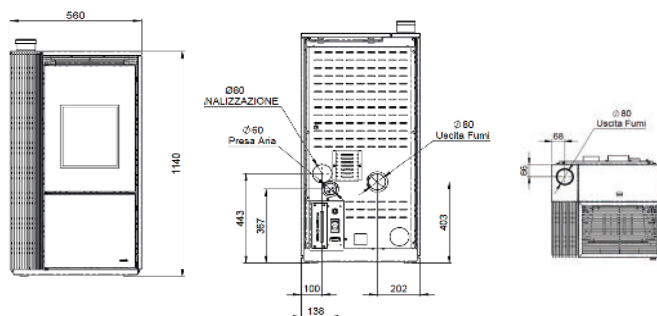
## A10 CLASSIC PLUS



<b>Nominale warmteafgifte</b>		<b>3.5</b>	<b>3.5</b>
Potencia tèrmica nominal	kW	min	max
Puissance thermique nom.		<b>9.1</b>	<b>9.1</b>
<b>Pelletverbruik</b>		<b>0.77</b>	<b>0.77</b>
Consumo de pellets	kg/h	min	max
Consommation granulés		<b>2.1</b>	<b>2.1</b>
<b>Rendimento</b>		<b>90.2</b>	<b>90.2</b>
Rendimiento	%		
<b>Tankinhoud</b>		<b>19</b>	<b>19</b>
Capacidad del tanque	kg		
Capacité du réservoir			
<b>Rookgasafvoerbuīs</b>		<b>80</b>	<b>80</b>
Tubo de salida de humo	Ø		
Tuyau de sortie des fumées	mm		
<b>Branduren</b>		<b>9</b>	<b>9</b>
Autonomia	h	min	max
Autonomie		<b>24.5</b>	<b>24.5</b>
<b>Geïnstalleerd vermogen</b>		<b>35</b>	<b>45</b>
Potencia instalada	W		
Puissance électrique			
<b>Netto gewicht</b>		<b>185</b>	<b>187</b>
Peso neto	kg		
Poids net			

## A8 | A10 STYLE

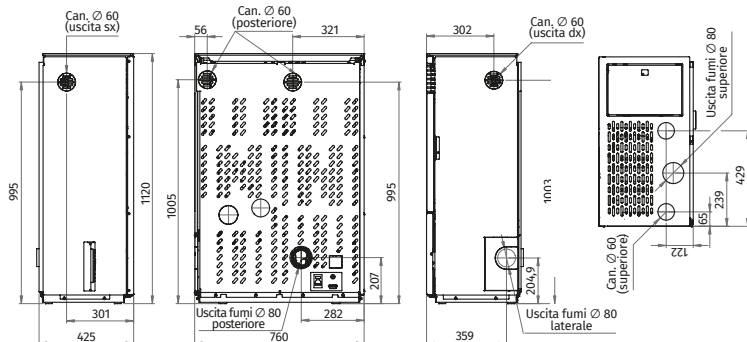
✂ cm 56 x 50 x 112



<b>Nominale warmteafgifte</b>		<b>3.5</b>	<b>4.1</b>
Potencia tèrmica nominal	kW	min	max
Puissance thermique nom.		<b>7.3</b>	<b>9.5</b>
<b>Pelletverbruik</b>		<b>0.77</b>	<b>0.9</b>
Consumo de pellets	kg/h	min	max
Consommation granulés		<b>2.1</b>	<b>2.2</b>
<b>Rendimento</b>		<b>91.9</b>	<b>90.9</b>
Rendimiento	%		
<b>Tankinhoud</b>		<b>19</b>	<b>19</b>
Capacidad del tanque	kg		
Capacité du réservoir			
<b>Rookgasafvoerbuīs</b>		<b>80</b>	<b>80</b>
Tubo de salida de humo	Ø		
Tuyau de sortie des fumées	mm		
<b>Branduren</b>		<b>11</b>	<b>8</b>
Autonomia	h	min	max
Autonomie		<b>22</b>	<b>22.0</b>
<b>Geïnstalleerd vermogen</b>		<b>15</b>	<b>15</b>
Potencia instalada	W		
Puissance électrique		<b>60</b>	<b>60</b>
<b>Netto gewicht</b>		<b>180</b>	<b>180</b>
Peso neto	kg		
Poids net			

## A10 C LIGHT

✂ cm 76 x 42 x 112



<b>Nominale warmteafgifte</b>		<b>3.5</b>	
Potencia tèrmica nominal	kW	min	max
Puissance thermique nom.			<b>9.1</b>
<b>Pelletverbruik</b>		<b>0.77</b>	<b>0.77</b>
Consumo de pellets	kg/h	min	max
Consommation granulés		<b>2.1</b>	
<b>Rendimento</b>		<b>90.2</b>	
Rendimiento	%		
<b>Tankinhoud</b>		<b>35</b>	
Capacidad del tanque	kg		
Capacité du réservoir			
<b>Rookgasafvoerbuīs</b>		<b>80</b>	
Tubo de salida de humo	Ø		
Tuyau de sortie des fumées	mm		
<b>Branduren</b>		<b>16.6</b>	
Autonomia	h	min	max
Autonomie		<b>45.5</b>	
<b>Geïnstalleerd vermogen</b>		<b>50</b>	
Potencia instalada	W		
Puissance électrique			
<b>Netto gewicht</b>		<b>210</b>	
Peso neto	kg		
Poids net			