

POT. 4,1 - 8,5 kW | 4,1 - 10,4 kW

A8 | A10

ROUND GLASS ROUND TOP GLASS ROUND TOP GLASS COAX

silent
BRUSHLESS TECHNOLOGY


timeless
LONG-LASTING MATERIALS

perfect
OPTIMIZE COMBUSTION

connect
EVERYWHERE AND EVERYWHEN



 V/C kg 175

 L x B x H
L x L x H
cm 53 x 54 x 113
cm 53 x 57 x 113 **Round Top**

☆☆☆☆☆
Five-star product

2022
ECO
DESIGN

A+
A10 V

A++
A8 V

TECHNISCHE GEGEVENS OP PAGINA
DATOS TÉCNICOS EN PÁGINA
DONNÉES TECHNIQUES À LA PAGE

64

* Optionele kit / Kit opcional / Kit en option



Pellethaard met natuurlijke
convectie en frontventilatie
*Estufa de pellets con convección
natural y ventilación frontal*
*Poêle à granulés avec convection
naturelle et ventilation frontale*



Pellethaard met natuurlijke
convectie, eenvoudige
kanalisatie achter* en
frontventilatie
*Estufa de pellets con convección
natural, canalización simple en la
parte trasera* y ventilación frontal*
*Poêle à granulés avec convection
naturelle, canalisation simple à
l'arrière* et ventilation frontale*



Standaard afstandsbediening
met kamerthermostaafunctie
*Control remoto con función de
termostato ambiente de serie*
*Télécommande avec fonction
de thermostat d'ambiance en
standard*



Wi-Fi module (standaard
meegeleverd)
*Wi-Fi incluido/ Module Wi-Fi de
série*

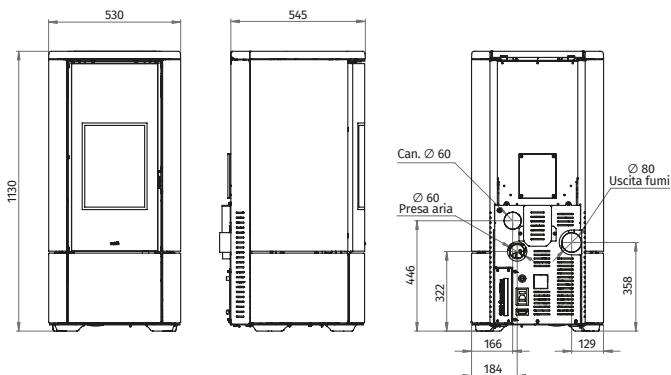


Carbon look Black wenge Silver Black

A8 | A10 ROUND GLASS

✂ cm 53 x 54 x 113

A8 A10
VCVC

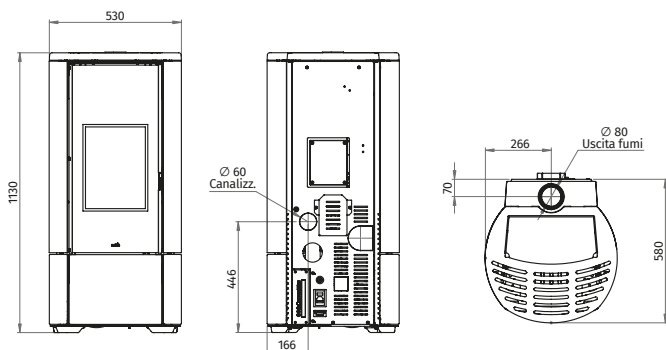


Nominale warmteafgifte Potencia tèrmica nominal Puissance thermique nom.	kW	min 3.5	max 3.5
Pelletverbruik Consumo de pellets Consommation granulés	kg/h	min 0.77	max 0.77
Rendement Rendimento Rendement	%	91.9	90.2
Tankinhoud Capacidad del tanque Capacité du réservoir	kg	19	19
Rookgasafvoerbuīs Tubo de salida de humo Tuyau de sortie des fumées	Ø mm	80	80
Branduren Autonomia Autonomie	h	min 11.5	max 9
Geïnstalleerd vermogen Potencia instalada Puissance électrique	W	26	26
Netto gewicht Peso neto Poids net	kg	175	175

A8 | A10 ROUND GLASS TOP

✂ cm 53 x 58 x 113

A8 A10
VCVC

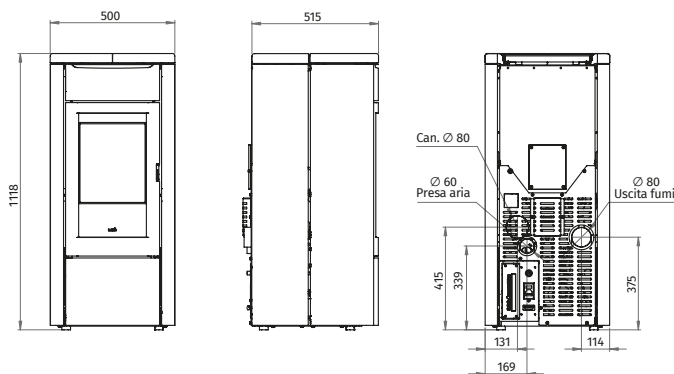


Nominale warmteafgifte Potencia tèrmica nominal Puissance thermique nom.	kW	min 3.5	max 3.5
Pelletverbruik Consumo de pellets Consommation granulés	kg/h	min 0.77	max 0.77
Rendement Rendimento Rendement	%	91.9	90.2
Tankinhoud Capacidad del tanque Capacité du réservoir	kg	15	15
Rookgasafvoerbuīs Tubo de salida de humo Tuyau de sortie des fumées	Ø mm	80	80
Branduren Autonomia Autonomie	h	min 9.1	max 7.1
Geïnstalleerd vermogen Potencia instalada Puissance électrique	W	26	26
Netto gewicht Peso neto Poids net	kg	175	175

A9 ZENITH

✂ cm 50 x 51 x 112

V C



Nominale warmteafgifte Potencia tèrmica nominal Puissance thermique nom.	kW	min 3.5	max 3.5
Pelletverbruik Consumo de pellets Consommation granulés	kg/h	min 0.77	max 0.77
Rendement Rendimento Rendement	%	91.4	91.4
Tankinhoud Capacidad del tanque Capacité du réservoir	kg	19	19
Rookgasafvoerbuīs Tubo de salida de humo Tuyau de sortie des fumées	Ø mm	80	80
Branduren Autonomia Autonomie	h	min 10.5	max 10.5
Geïnstalleerd vermogen Potencia instalada Puissance électrique	W	27	42
Netto gewicht Peso neto Poids net	kg	163	165