

POT. 4,9 - 11,0 kW | 4,9 - 12,9 kW

A11 | A13

ROUND ROUND TOP ROUND TOP COAX

silent
BRUSHLESS TECHNOLOGY


timeless
LONG-LASTING MATERIALS

perfect
OPTIMIZE COMBUSTION

connect
EVERYWHERE AND EVERYWHEN



 V/C kg 183

 L x B x H
L x L x H
cm 54 x 55 x 125
cm 54 x 57 x 125 **Round Top**

☆☆☆☆☆
Five-star product

2022
ECO
DESIGN

A+
A+

TECHNISCHE GEGEVENS OP PAGINA
DATOS TÉCNICOS EN PÁGINA
DONNÉES TECHNIQUES À LA PAGE

70

* Optionele kit / Kit opcional / Kit en option



Pellethaard met natuurlijke convectorie en frontventilatie
Estufa de pellets con convección natural y ventilación frontal
Poêle à granulés avec convection naturelle et ventilation frontale



Pellethaard met natuurlijke convectorie, dubbele kanalisatie achter* ⁽¹⁾ of enkelvoudige kanalisatie achter ⁽²⁾ en frontventilatie
Estufa de pellets con convección natural, canalización doble en la parte trasera ⁽¹⁾ o canalización simple en la parte trasera ⁽²⁾ y ventilación frontal
Poêle à granulés avec convection naturelle, canalisation double à l'arrière ⁽¹⁾ ou canalisation simple à l'arrière* ⁽²⁾ et ventilation frontale*



Standaard afstandsbediening met kamerthermostaatfunctie
Control remoto con función de termostato ambiente de serie
Télécommande avec fonction de thermostat d'ambiance en standard



Wi-Fi module (standaard meegeleverd)
Wi-Fi incluida / Module Wi-Fi de série

⁽¹⁾ ROUND, ⁽²⁾ ROUND TOP



White

Bordeaux

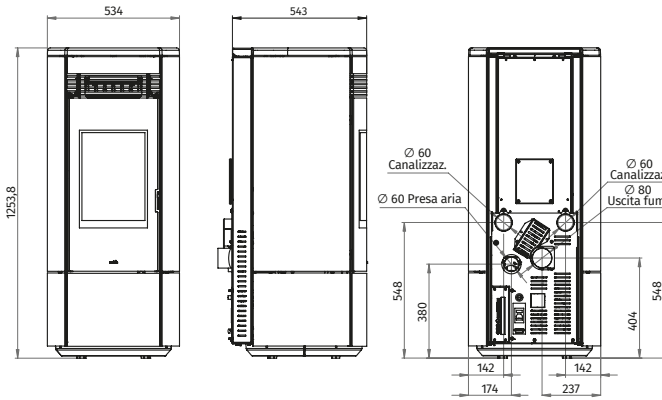
Bronze

Anthracite

A11 | A13 ROUND

✂ cm 53 x 54 x 125

A11 A13
VCVC

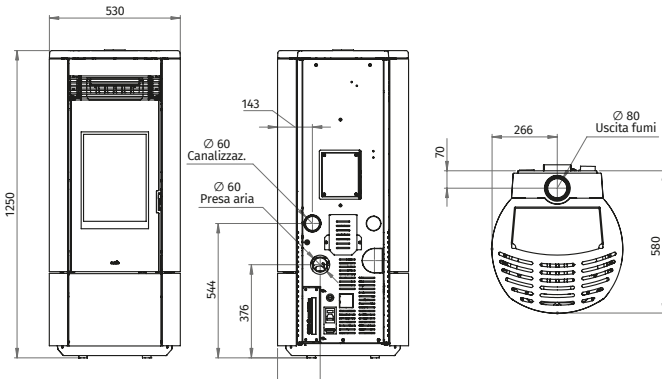


Nominale warmteafgifte			
Potencia tèrmica nominal	kW	min	4.7
Puissance thermique nom.	kW	max	10.2
			12.1
Pelletverbruik			
Consumo de pellets	kg/h	min	1.05
Consommation granulés	kg/h	max	2.3
			2.75
Rendimento			
Rendimiento	%		91.5
Rendement	%		91.3
Tankinhoud			
Capacidad del tanque	kg		20
Capacité du réservoir	kg		20
Roogasafvoerbuīs			
Tubo de salida de humo	∅		80
Tuyau de sortie des fumées	mm		80
Branduren			
Autonomia	h	min	8.7
Autonomie	h	max	19.0
			19.5
Geïnstalleerd vermogen			
Potencia instalada	W		35
Puissance électrique	W		50
			50
Netto gewicht			
Peso neto	kg		160*
Poids net	kg		160*

A11 | A13 ROUND TOP

✂ cm 53 x 57 x 125

A11 A13
VCVC

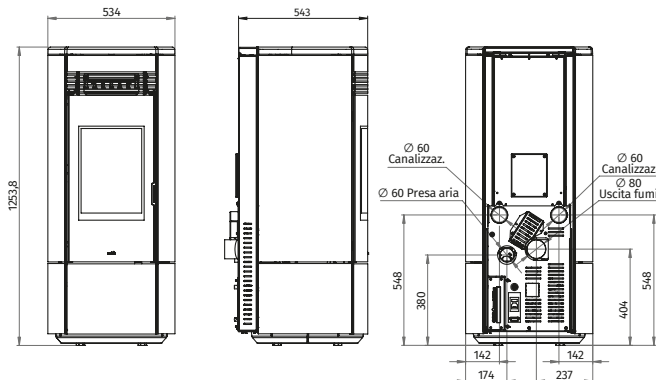


Nominale warmteafgifte			
Potencia tèrmica nominal	kW	min	4.7
Puissance thermique nom.	kW	max	10.2
			12.1
Pelletverbruik			
Consumo de pellets	kg/h	min	1.05
Consommation granulés	kg/h	max	2.90
			2.75
Rendimento			
Rendimiento	%		91.5
Rendement	%		91.3
Tankinhoud			
Capacidad del tanque	kg		17
Capacité du réservoir	kg		17
Roogasafvoerbuīs			
Tubo de salida de humo	∅		80
Tuyau de sortie des fumées	mm		80
Branduren			
Autonomia	h	min	7.4
Autonomie	h	max	16.2
			16.2
Geïnstalleerd vermogen			
Potencia instalada	W		35
Puissance électrique	W		42
			42
Netto gewicht			
Peso neto	kg		183
Poids net	kg		183

A11 | A13 ROUND GLASS

✂ cm 53 x 57 x 125

A11 A13
VCVC



Nominale warmteafgifte			
Potencia tèrmica nominal	kW	min	4.7
Puissance thermique nom.	kW	max	10.2
			12.1
Pelletverbruik			
Consumo de pellets	kg/h	min	1.05
Consommation granulés	kg/h	max	2.9
			2.75
Rendimento			
Rendimiento	%		91.5
Rendement	%		91.3
Tankinhoud			
Capacidad del tanque	kg		17
Capacité du réservoir	kg		17
Roogasafvoerbuīs			
Tubo de salida de humo	∅		80
Tuyau de sortie des fumées	mm		80
Branduren			
Autonomia	h	min	7.4
Autonomie	h	max	16.2
			16.2
Geïnstalleerd vermogen			
Potencia instalada	W		35
Puissance électrique	W		42
			42
Netto gewicht			
Peso neto	kg		183
Poids net	kg		183