

POT. 4,1 - 10,4 kW

A10 C

LIGHT

 **silent**
BRUSHLESS TECHNOLOGY


 **timeless**
LONG-LASTING MATERIALS

 **perfect**
OPTIMIZE COMBUSTION

 **connect**
EVERYWHERE AND EVERYWHEN



 kg 188

 L x B x H
L x L x H
cm 76 x 42 x 112

☆☆☆☆☆
Five-star product

2022
ECO
DESIGN

A+
A+



Pellethaard met natuurlijke convectorie, dubbele kanalisatie en frontventilatie

Estufa de pellets con convección natural, canalización doble y ventilación frontal

Poêle à granulés avec convection naturelle, canalisation double et ventilation frontale



Standaard afstandsbediening met kamerthermostaatfunctie

Control remoto con función de termostato ambiente de serie
Télécommande avec fonction de thermostat d'ambiance en standard



Wi-Fi module (standaard meegeleverd)

Wi-Fi incluido / Module Wi-Fi optionnel

TECHNISCHE GEGEVENS OP PAGINA
DATOS TÉCNICOS EN PÁGINA
DONNÉES TECHNIQUES À LA PAGE

68



Beige/Grey



Black Glass



Night



Dark



White

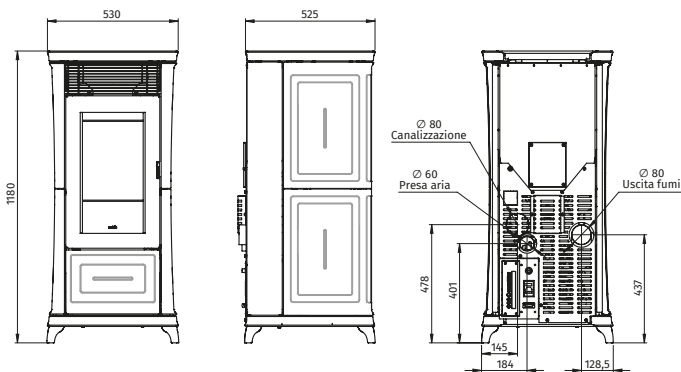


Grey



Carrara

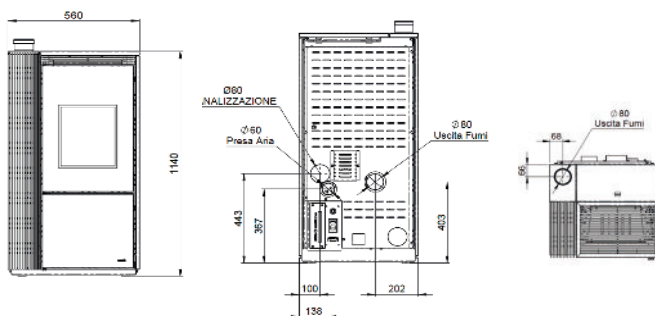
A10 CLASSIC PLUS



Nominale warmteafgifte		3.5	3.5
Potencia tèrmica nominal	kW	min	max
Puissance thermique nom.		9.1	9.1
Pelletverbruik		0.77	0.77
Consumo de pellets	kg/h	min	max
Consommation granulés		2.1	2.1
Rendimento		90.2	90.2
Rendimiento	%		
Tankinhoud		19	19
Capacidad del tanque	kg		
Capacité du réservoir			
Rookgasafvoerbuīs		80	80
Tubo de salida de humo	Ø		
Tuyau de sortie des fumées	mm		
Branduren		9	9
Autonomia	h	min	max
Autonomie		24.5	24.5
Geïnstalleerd vermogen		35	45
Potencia instalada	W		
Puissance électrique			
Netto gewicht		185	187
Peso neto	kg		
Poids net			

A8 | A10 STYLE

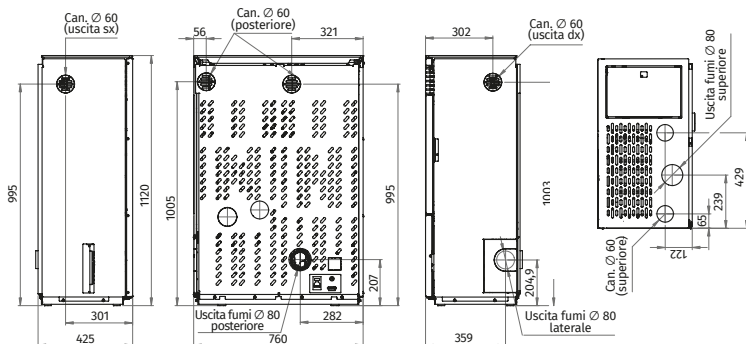
✂ cm 56 x 50 x 112



Nominale warmteafgifte		3.5	4.1
Potencia tèrmica nominal	kW	min	max
Puissance thermique nom.		7.3	9.5
Pelletverbruik		0.77	0.9
Consumo de pellets	kg/h	min	max
Consommation granulés		2.1	2.2
Rendimento		91.9	90.9
Rendimiento	%		
Tankinhoud		19	19
Capacidad del tanque	kg		
Capacité du réservoir			
Rookgasafvoerbuīs		80	80
Tubo de salida de humo	Ø		
Tuyau de sortie des fumées	mm		
Branduren		11	8
Autonomia	h	min	max
Autonomie		22	22.0
Geïnstalleerd vermogen		15	15
Potencia instalada	W		
Puissance électrique		60	60
Netto gewicht		180	180
Peso neto	kg		
Poids net			

A10 C LIGHT

✂ cm 76 x 42 x 112



Nominale warmteafgifte		3.5	
Potencia tèrmica nominal	kW	min	max
Puissance thermique nom.			9.1
Pelletverbruik		0.77	0.77
Consumo de pellets	kg/h	min	max
Consommation granulés		2.1	2.1
Rendimento		90.2	
Rendimiento	%		
Tankinhoud		35	
Capacidad del tanque	kg		
Capacité du réservoir			
Rookgasafvoerbuīs		80	
Tubo de salida de humo	Ø		
Tuyau de sortie des fumées	mm		
Branduren		16.6	45.5
Autonomia	h	min	max
Autonomie			
Geïnstalleerd vermogen		50	
Potencia instalada	W		
Puissance électrique			
Netto gewicht		210	
Peso neto	kg		
Poids net			