

POT. 4,1 - 10,4 kW

A10

CLASSIC PLUS

silent
BRUSHLESS TECHNOLOGY

timeless
LONG-LASTING MATERIALS

perfect
OPTIMIZE COMBUSTION

connect
EVERYWHERE AND EVERYWHEN



 V kg 185

 L x B x H
L x L x H
cm 53 x 52 x 118

☆☆☆☆☆
Five-star product

2022
ECO
DESIGN

A+
A+

TECHNISCHE GEGEVENS OP PAGINA
DATOS TÉCNICOS EN PÁGINA
DONNÉES TECHNIQUES À LA PAGE

68

* Optionele kit / Kit opcional / Kit en option



Pellethaard met natuurlijke convectorie en frontventilatie met krachtige ventilator

Estufa de pellets con convección natural, ventilación frontal y ventilador potente

Poêle à granulés avec convection naturelle et ventilation frontale avec ventilateur puissant



Standaard afstandsbediening met kamerthermostaatfunctie

*Control remoto con función de termostato ambiente de serie
Télécommande avec fonction de thermostat d'ambiance en standard*



Wi-Fi module (standaard meegeleverd)

Wi-Fi incluido / Module Wi-Fi optionnel



Pellethaard met natuurlijke convectorie, eenvoudige kanalisatie achter* en frontventilatie

Estufa de pellet con convección natural, canalización simple en la parte trasera y ventilación superior*

Poêle à granulés avec convection naturelle, canalisation simple à l'arrière et ventilation frontale*



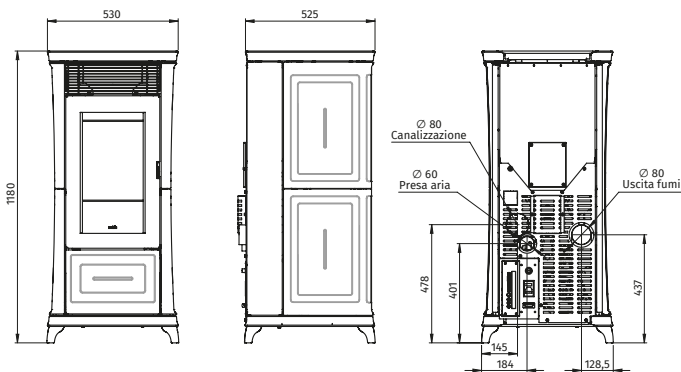
White

Bordeaux

Hazelnut

Black

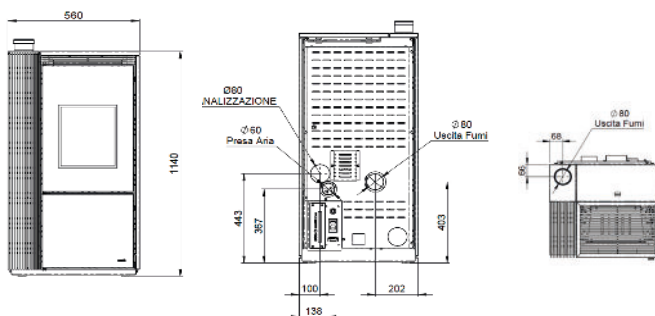
A10 CLASSIC PLUS



| | | | |
|-------------------------------|------|-------------|-------------|
| Nominale warmteafgifte | | 3.5 | 3.5 |
| Potencia tèrmica nominal | kW | min | max |
| Puissance thermique nom. | | 9.1 | 9.1 |
| Pelletverbruik | | 0.77 | 0.77 |
| Consumo de pellets | kg/h | min | max |
| Consommation granulés | | 2.1 | 2.1 |
| Rendimento | | 90.2 | 90.2 |
| Rendimiento | % | | |
| Tankinhoud | | 19 | 19 |
| Capacidad del tanque | kg | | |
| Capacité du réservoir | | | |
| Rookgasafvoerbuīs | | 80 | 80 |
| Tubo de salida de humo | Ø | | |
| Tuyau de sortie des fumées | mm | | |
| Branduren | | 9 | 9 |
| Autonomia | h | min | max |
| Autonomie | | 24.5 | 24.5 |
| Geïnstalleerd vermogen | | 35 | 45 |
| Potencia instalada | W | | |
| Puissance électrique | | | |
| Netto gewicht | | 185 | 187 |
| Peso neto | kg | | |
| Poids net | | | |

A8 | A10 STYLE

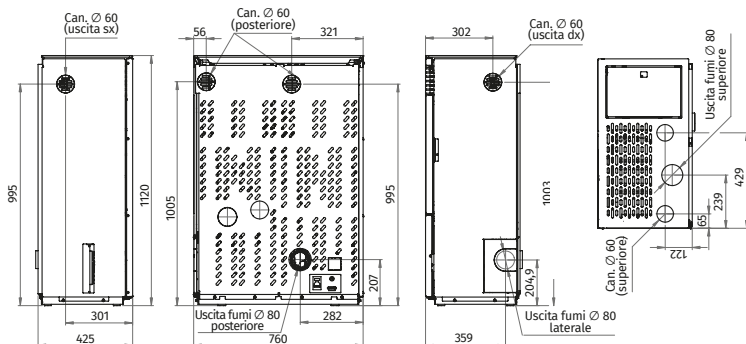
✂ cm 56 x 50 x 112



| | | | |
|-------------------------------|------|-------------|-------------|
| Nominale warmteafgifte | | 3.5 | 4.1 |
| Potencia tèrmica nominal | kW | min | max |
| Puissance thermique nom. | | 7.3 | 9.5 |
| Pelletverbruik | | 0.77 | 0.9 |
| Consumo de pellets | kg/h | min | max |
| Consommation granulés | | 2.1 | 2.2 |
| Rendimento | | 91.9 | 90.9 |
| Rendimiento | % | | |
| Tankinhoud | | 19 | 19 |
| Capacidad del tanque | kg | | |
| Capacité du réservoir | | | |
| Rookgasafvoerbuīs | | 80 | 80 |
| Tubo de salida de humo | Ø | | |
| Tuyau de sortie des fumées | mm | | |
| Branduren | | 11 | 8 |
| Autonomia | h | min | max |
| Autonomie | | 22 | 22.0 |
| Geïnstalleerd vermogen | | 15 | 15 |
| Potencia instalada | W | | |
| Puissance électrique | | 60 | 60 |
| Netto gewicht | | 180 | 180 |
| Peso neto | kg | | |
| Poids net | | | |

A10 C LIGHT

✂ cm 76 x 42 x 112



| | | | |
|-------------------------------|------|-------------|-------------|
| Nominale warmteafgifte | | 3.5 | |
| Potencia tèrmica nominal | kW | min | max |
| Puissance thermique nom. | | | 9.1 |
| Pelletverbruik | | 0.77 | 0.77 |
| Consumo de pellets | kg/h | min | max |
| Consommation granulés | | 2.1 | 2.1 |
| Rendimento | | 90.2 | |
| Rendimiento | % | | |
| Tankinhoud | | 35 | |
| Capacidad del tanque | kg | | |
| Capacité du réservoir | | | |
| Rookgasafvoerbuīs | | 80 | |
| Tubo de salida de humo | Ø | | |
| Tuyau de sortie des fumées | mm | | |
| Branduren | | 16.6 | 45.5 |
| Autonomia | h | min | max |
| Autonomie | | | |
| Geïnstalleerd vermogen | | 50 | |
| Potencia instalada | W | | |
| Puissance électrique | | | |
| Netto gewicht | | 210 | |
| Peso neto | kg | | |
| Poids net | | | |